

Терморегулятор STEM Energy SET 08

1 Перед использованием – внимательно ознакомьтесь с данной инструкцией!



ТЕХНИЧЕСКИЕ ХАРАКТЕРИСТИКИ

Напряжение: **120/240 В ±15%, 50/60 Hz**
 Диапазон установки температуры воздуха: **5 – 35 °C**
 Диапазон установки температуры пола: **5 – 95 °C**
 Максимальная сила тока: **16 А**
 Максимальная мощность: **3,5 кВт**
 Степень защиты корпуса: **IP20**
 Выносной датчик температуры пола: **NTC 10кОм, длина 3 метра.**
 Размеры: **86x86x12 mm (ВxШxГ)**
 Масса: **145 г**



Отсканируйте QR-code для получения большей информации по приобретенному устройству

⌚ Для управления теплыми полами лучше установить работу терморегулятора по датчику пола (функция SEN).

⌚ Терморегулятор не будет включаться после отключения электричества, чтобы он запускался автоматически, включите функцию SAT (см. настройки терморегулятора).

ОБЩАЯ ИНФОРМАЦИЯ

- ✓ Программируемый термостат SET 08 с еженедельным программированием для управления электрической системой «теплый пол».
- ✓ Возможность установки 6-ти режимов на день.
- ✓ Возможность установки недельного периода 5+2 / 6+1 17 дней.
- ✓ Максимальная нагрузка 3600W.
- ✓ Установка в стандартную монтажную коробку.
- ✓ Память настроек при отключении питания.
- ✓ Огнезащитный пластик.
- ✓ NTC датчик длиной 3 метра.
- ✓ Функция блокировки кнопок управления от случайных нажатий.

ЗНАЧЕНИЕ КНОПОК

- ⌚ Настройка временных интервалов
- 📖 Выбор режимов
- ⏻ Включение и отключение терморегулятора
- ▼ Уменьшить значение / Вниз
- ▲ Увеличить значение / Вверх

ВКЛЮЧЕНИЕ ТЕРМОРЕГУЛЯТОРА

Настройка часов

Нажмите ⏻ для вкл./выкл. терморегулятора. Нажмите и удерживайте ⌚ в течении 5 сек. Установите день недели/часы/минуты используя ▲ или ▼. Для закрепления новых установок нажмите ⌚ и выйдете из настроек времени.

Используйте 📖 для выбора работы терморегулятора по заданой недельной программе (внизу экрана горит значок часы) или ручного режима.

Настройка недельной программы:

Нажмите и удерживайте 📖 в течении 5 сек. (По умолчанию в терморегуляторе настроена недельная программа):

С 1 по 5 дни (понедельник-пятница)		
Номер события	Время	Температура °C
P1	6:00	22
P2	8:00	15
P3	11:30	15
P4	12:30	15
P5	17:00	22
P6	22:00	15
С 6 по 7 дни (суббота-воскресенье)		
Номер события	Время	Температура °C
P1	6:00	22
P2	8:00	22
P3	11:30	22
P4	12:30	22
P5	17:00	22
P6	22:00	15

Нажмите 📖 для выбора периода, который Вы хотите настроить, после чего задайте время и нужную Вам температуру, для этого периода используя ▲ или ▼. Если на какой-то период времени (например, после 22:00) Вы хотите отключить нагрев совсем, нажимайте ▼ до установки значения **OFF**.

Терморегулятор будет включать и выключать подогрев пола согласно заданной температуре и времени. При использовании ручного режима, установите нужную температуру, используя ▲ или ▼. Терморегулятор будет включать или выключать подогрев пола для поддержания заданной температуры.

Блокировка от случайных нажатий на экран: нажмите ⌚ и 📖 на 2 секунды и экран будет заблокирован, на экране отобразится ⏻, чтобы разблокировать экран нажмите ⌚ и 📖 на 2 секунды.

НАСТРОЙКА ТЕРМОРЕГУЛЯТОРА

Чтобы войти в систему настроек терморегулятора сделайте следующее: если терморегулятор включен, выключите его используя ⏻. Затем нажмите ⏻, включив его, и сразу же нажмите 📖 на 1-2 сек. Войдите в нужный раздел меню для настройки параметров нажимая 📖 (для настройки используйте ▲ или ▼).

Калибровка температуры	ADJ	Заводская установка
-5.0 +5.0 °C		-2.5 °C
Установка недельного периода	PRG	Заводская установка
5+2 (настройки с понедельника по пятницу одинаковые+одинаковые настройки с понедельника по субботу; воскресенье имеет индивидуальные настройки) / 7 дней (одинаковые настройки с понедельника по воскресенье).		5+2

Система антиобледенения	LEP	Заводская установка
Если температура в комнате ниже 5 °C, терморегулятор автоматически включит электрический пол/систему водоснабжения, чтобы поддерживать плюсовую температуру. ON: включено, OFF: выключено.		OFF

Контроль и установка термодатчика	SEN	Заводская установка
IN – только датчик воздуха (встроенный), OUT – только датчик пола (выносной).		IN
ALL – оба датчика (контроль перегрева)		

Установка температуры для ограничения нагрева	LOP	Заводская установка
Если температура комнаты выше установленной (40 °C, -80 °C), то обогрев не будет включаться		50 °C

Гистерезис датчика воздуха	DT0	Заводская установка
(0,5-4 °C) при превышении или понижении температуры от заданой на установленную величину будет происходить включение или выключение нагрева		1 °C

Гистерезис датчика пола	DT1	Заводская установка
(0,5-5 °C) при превышении или понижении температуры от заданой на установленную величину будет происходить включение или выключение нагрева		3 °C

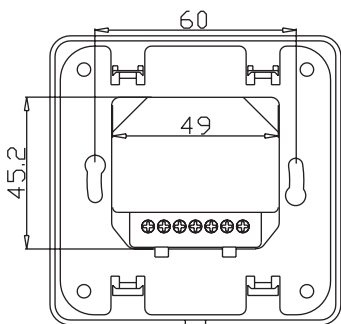
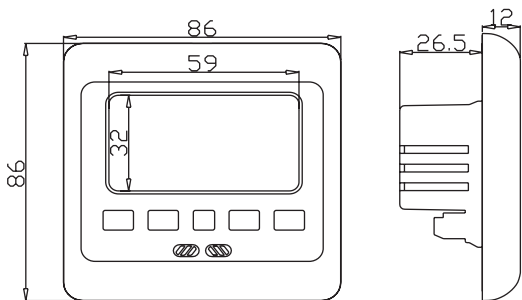
Управление подсветкой	BL	Заводская установка
ON: всегда включена, OFF: автоматическое отключение через 5 сек.		OFF

Включение терморегулятора после отключения электроэнергии	SAT	Заводская установка
ON: автоматическое включение и работа по прежним установкам		OFF
OFF: запуск работы терморегулятора только вручную		

Возврат к заводским настройкам	DEF
Нажмите ▲ или ▼ и все настройки которые вы изменили вернутся к заводским	

Для того, чтобы выйти из настроек терморегулятора, нажмите ⏻ 2 раза или пролистайте меню нажимая 📖 до выхода из меню настроек.

РАЗМЕРЫ ТЕРМОРЕГУЛЯТОРА



Размеры терморегулятора указаны в миллиметрах

СХЕМА ПОДКЛЮЧЕНИЯ

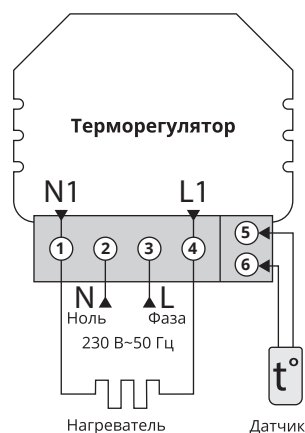


Схема подключения терморегулятора

1. В состав комплекта терморегулятора SET 08 входит выносной термодатчик, который подключается к клеммам 5 и 6.
2. Напряжение питания (230 В±10%, 50Гц) подается на клеммы 2 и 3, важно – перед подключением определите фазу индикатором и подключите ее на клемму 3 (L), а ноль (N) — на клемму 2.
3. Соединительные провода нагревательного элемента подключаются к клеммам 1 (N1) и 4 (L1)

МОНТАЖ ТЕРМОРЕГУЛЯТОРА

ВАЖНО!

- ⚠ Подключение устройства должно производиться квалифицированным специалистом.
- ⚠ Перед началом монтажа (демонтажа) и подключения (отключения) устройства – отключите подачу электричества от сети.
- ⚠ Не включайте устройство в сеть в разобранном виде.
- ⚠ Не допускайте попадания жидкости или влаги на устройство.



1 Аккуратно отсоедините внешнюю рамку от терморегулятора.

2 Отсоедините металлическую планку от терморегулятора, отщелкнув защелки терморегулятора.

ГАРАНТИЙНЫЕ ОБЯЗАТЕЛЬСТВА

Ⓢ Гарантийный срок составляет 24 месяца с момента продажи.

В течение гарантийного срока покупатель имеет право на ремонт или замену изделия при обнаружении неисправностей, при условии выполнения указаний по установке и эксплуатации.

Гарантийные обязательства не распространяются на терморегуляторы имеющие механические повреждения, а также если дефект возник в результате неправильного монтажа подключения и эксплуатации данного прибора.

Обязательным для выполнения гарантийных обязательств является наличие заполненного гарантийного талона с указанием наименования изделия и штампа продавца.

⚠ Гарантия не распространяется:

- На неисправности, которые вызваны неправильным подключением (установкой), если изделие подвергалось конструктивным изменениям или самостоятельному ремонту.
- На неисправности, которые вызваны не зависящими от производителя причинами, такими как перепады напряжения питания, попадание внутрь изделия посторонних предметов, жидкостей и т.п.
- На внешние и внутренние загрязнения, царапины, трещины, потертости и прочие механические повреждения, возникшие в процессе эксплуатации.

ГАРАНТИЙНЫЙ ТАЛОН

Модель терморегулятора SET

Дата продажи:

Серийный номер изделия:

Подпись и печать продавца:

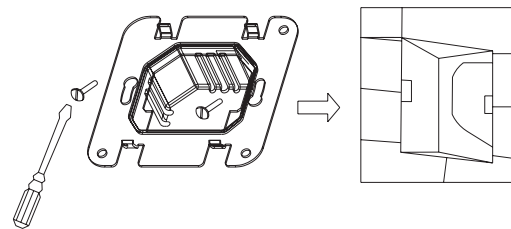
Подпись покупателя:

Монтаж произвел:

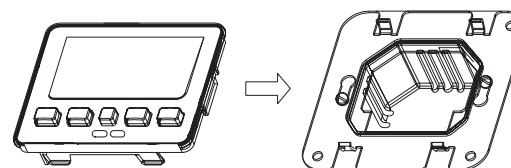
Прибор установлен по адресу:

Ⓢ При наступлении гарантийного случая обращаться по месту приобретения.

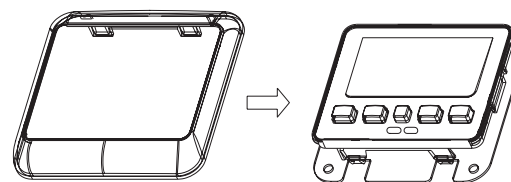
Производитель: NANJING CODEAL CORP., LTD. Юр. адрес: 378, EAST ZHONGSHAN ROAD, NANJING, 210002, CHINA /tel.: 0086 25 84526184 /fax: 0086 25 84537179



3 Закрепите металлическую планку на монтажной коробке.



4 Закрепите терморегулятор на установленную металлическую планку.



5 Установите внешнюю рамку на терморегулятор.